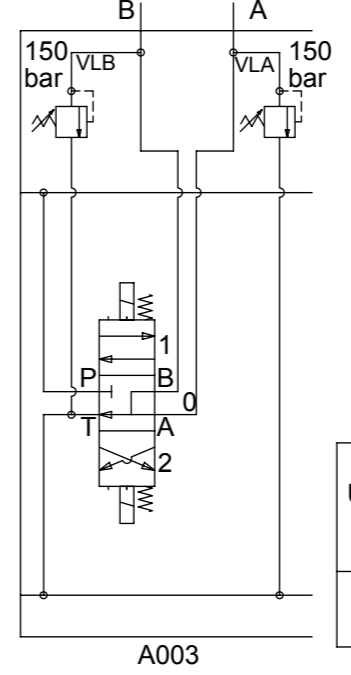
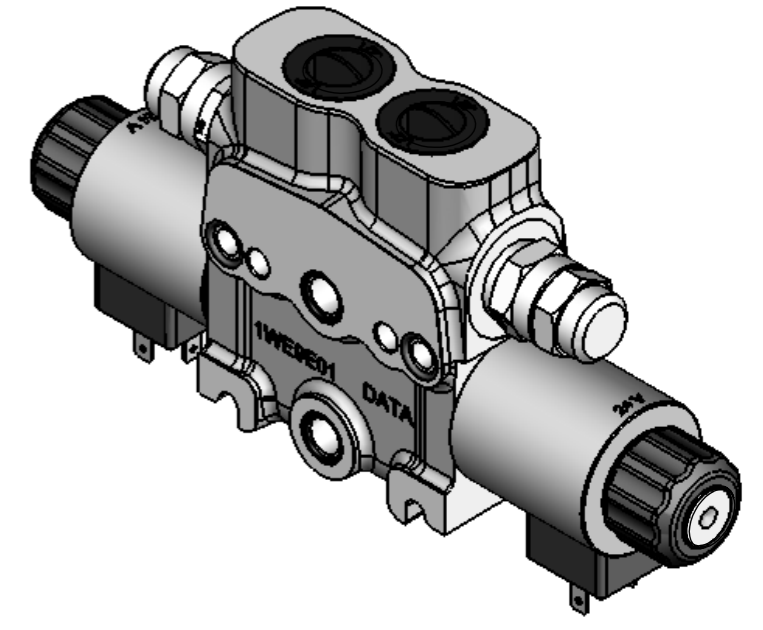
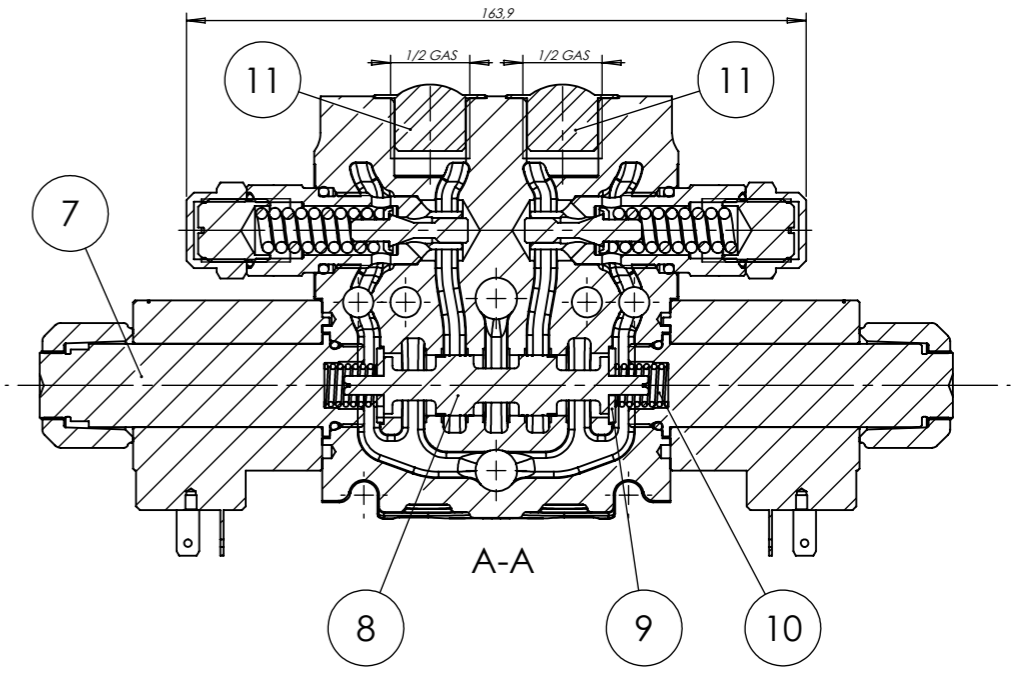
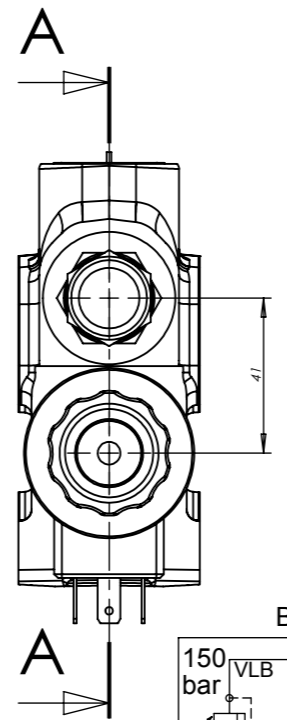
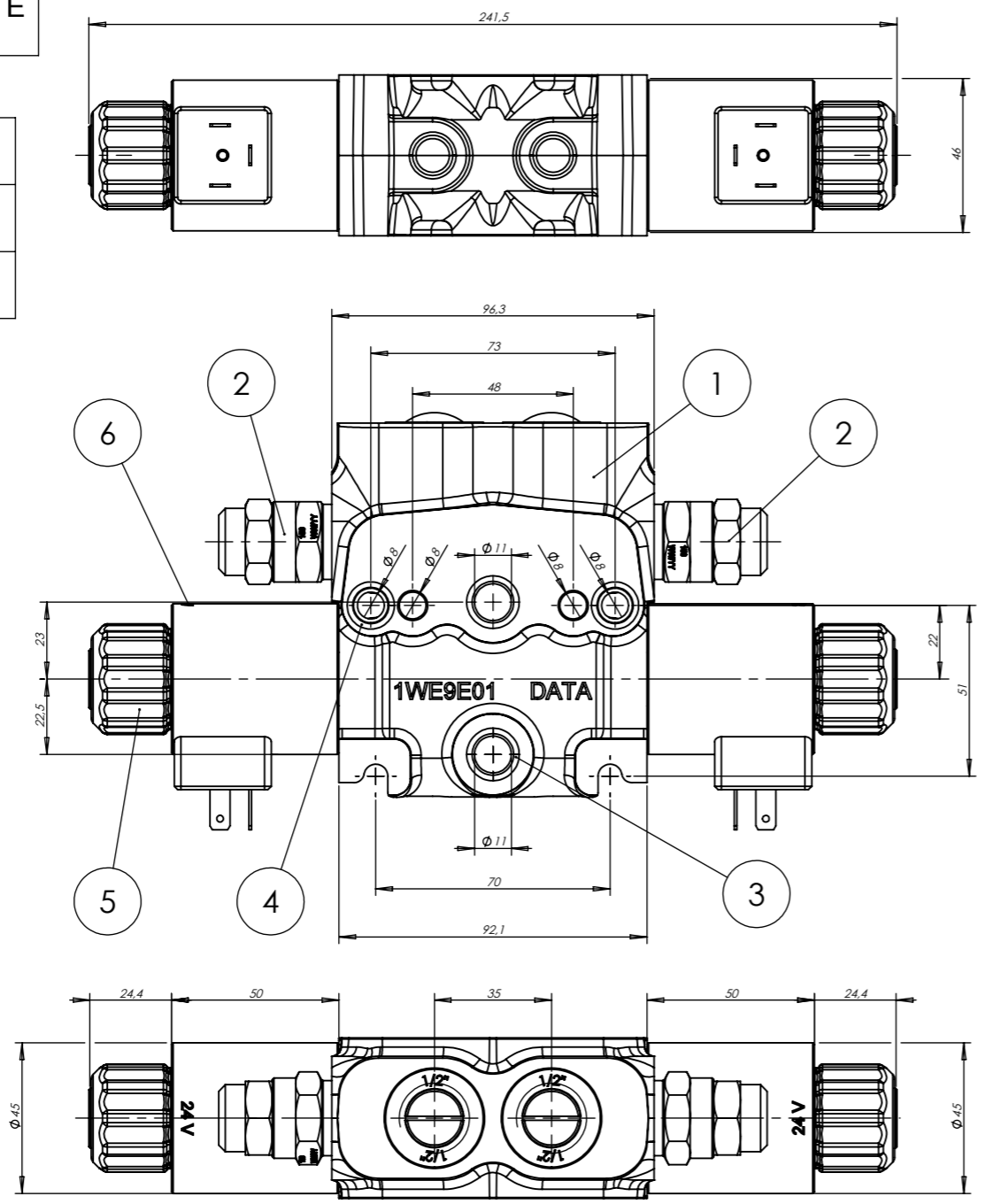
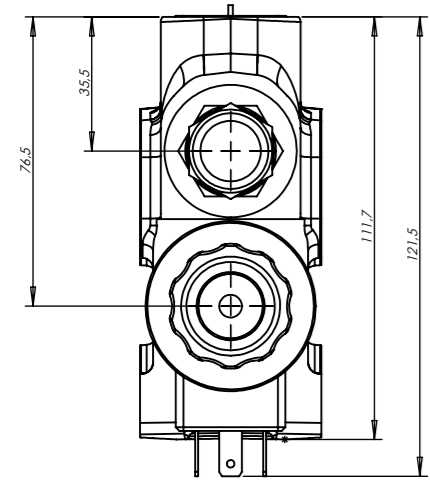


**NOTA / NOTE**  
**PROTETTO SUPERFICIALMENTE**  
**SURFACE PROTECTION**

SPECIFICA BOBINE ON-OFF ON-OFF COILS SPECIFICATION	
VOLTAGGIO (V) VOLTAGE (V)	24 DC
POTENZA (W) POWER (W)	31



UTENZE PORTS	FILETTATURA THREAD	COPPIA DI SERRAGGIO TIGHTENING TORQUE	TAPPI DA RIMUOVERE PRIMA DELL'USO PLUGS TO BE REMOVED BEFORE USE
A - B	1/2" GAS ISO 1179	60 - 70 Nm	DO38561012

N.	Codice / Code	Q.tà / Q.ty	Descrizione	Description
1	DO4WE9EBB05Z0L	1	LAPPATO DNCE100 TP 1/2"G VLAB - ZINCATURA BIANCA 7 MICRON	FINISHED DNCE100 TP 1/2"G VLAB - ZINKED
2	DOWPDLPM20150	2	CART. VLF DNC120 TAR. 150 BAR	RELIEF VALVE DNC120 - 150 BAR
3	DO350A12042NBR90	2	OR DF1,78 DI12,42 NBR 90SH	OR DF1,78 DI12,42 NBR 90SH
4	DO350A10082NBR90	2	OR DF1,78 DI10,82 NBR 90SH	OR DF1,78 DI10,82 NBR 90SH
5	DO25203007	2	GHIERA FISSAGGIO M18x1 PILOTA D.22 COD.DPM:0119412	RETAINING NUT M18x1
6	DO711024DCD017	2	BOBINA DIN 43650 DC 24V 31W IP.65 PILOTI D.22 DNCE100 COD.DPM:1902861	COIL 24V DIN 43650 31W (Ø22mm) DNCE100 COD.DPM:1902861
7	DO770063013	2	PILOTA D.22 M22x1.5 CORSA 3.1mm COD.DPM:0105685	PILOT D.22 M22x1.5 STROKE 3.1mm
8	DO29229E03001	1	SPOLA DNCE100 C.3 ELETTRICA CORSA 3.1 3.1 100 l/min COD.DPM:0134028 MASCHIO S3	SPOOL BW10 C.3 STROKE 3.1_3.1
9	DO283016	2	RONDELLA DE 19.6 DI 5.2 S1.8 COD.DPM:0134214	WASHER
10	DO263Z0156	2	MOLLA CILINDRICA L0 16.56 / Df 1.4 / De 11.4 / K 8.88 COD.DPM:0124949	SPRING
11	DO38561012	2	TAPPO SALVAFILETTO DA 1/2"G	PLUG 1/2"GAS

0	EMISSIONE / ISSUE	30/03/2015	S.GALVAN
Rev.	Descrizione / Description	Data/Date	Disegnato/Designed by

DESCRIZIONE / DESCRIPTION  
 BW1022AO A003 TP B 15 15 B A  
 BW1022AO A003 TP B 15 15 B A

	PRODOTTO FINITO 20/18/13 END PRODUCT ISO FDSI 4406.2 1999	FOGLIO / SHEET 1	
	SCALA / SCALE 1:2	DERIVATO DA / DERIVE FROM	